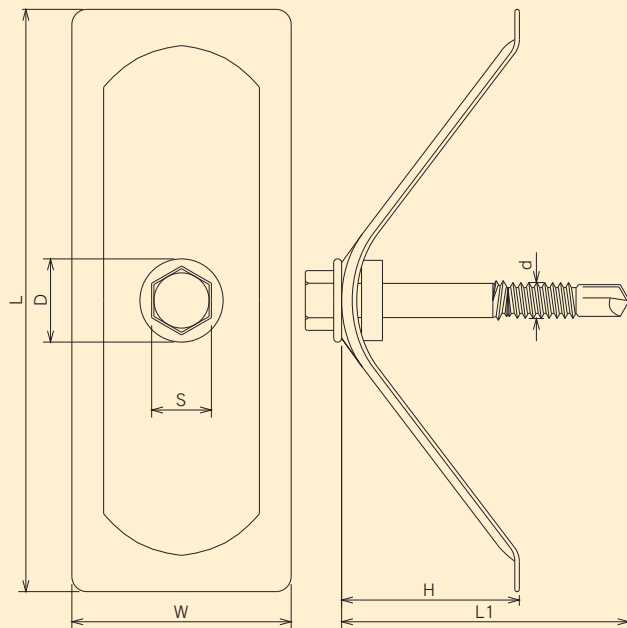
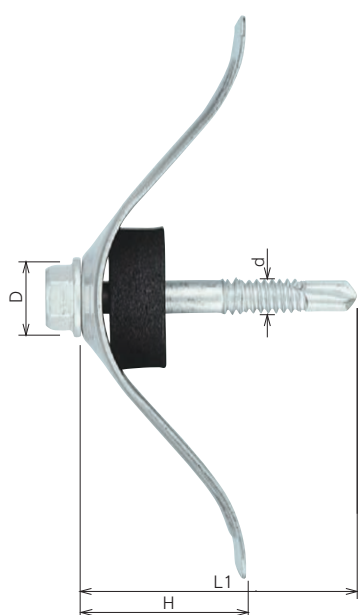


鉄 逆ねじ付き 六角(鉄板大波用)

素材 鉄

表面処理 シルバー



※写真は約70%縮小サイズ

品番	太さ×長さ	ねじピッチ	ワッシャー径	ソケット	最大板厚	入数 (本)×(袋)
	d×L1	P	D	S	mm	
HN5038SCT	5×38	1.01	10.8	8	2.3	50×4

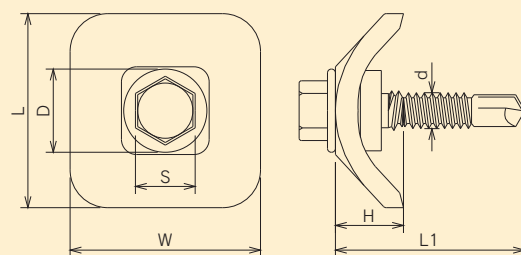
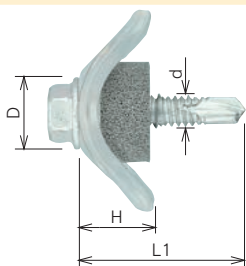
※SUS304鉄板大波(76波)専用 ※座金寸法: W29×L75×H23 ※EPDMスポンジ寸法: L4×W20×H7.5

単位:mm

鉄 逆ねじ付き 六角(ポリカ樹脂クリアー)

素材 鉄

表面処理 シルバー



※写真は約70%縮小サイズ

品番	太さ×長さ	ねじピッチ	ワッシャー径	ソケット	最大板厚	入数 (本)×(箱)
	d×L1	P	D	S	mm	
HN5025PSC	5×25	1.01	10.8	8	2.3	120×5

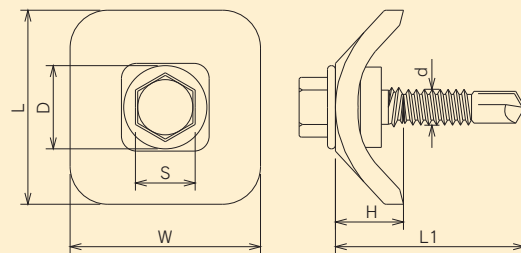
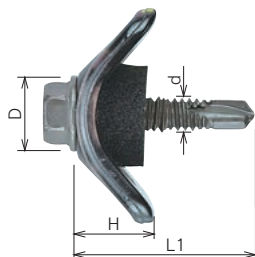
※ポリカクリアー座(32波)専用 ※座金寸法: W25×L31×H11 ※EPDMスポンジ寸法: L3.5×W15×H7

単位:mm

鉄 逆ねじ付き 六角(ポリカ樹脂ブロンズ)

素材 鉄

表面処理 ブロンズ



※写真は約70%縮小サイズ

品番	太さ×長さ	ねじピッチ	ワッシャー径	ソケット	最大板厚	入数 (本)×(箱)
	d×L1	P	D	S	mm	
HN5025PBC	5×25	1.01	10.8	8	2.3	120×5

※ポリカブロンズ座(32波)専用 ※座金寸法: W25×L31×H11 ※EPDMスポンジ寸法: L3.5×W15×H7

単位:mm